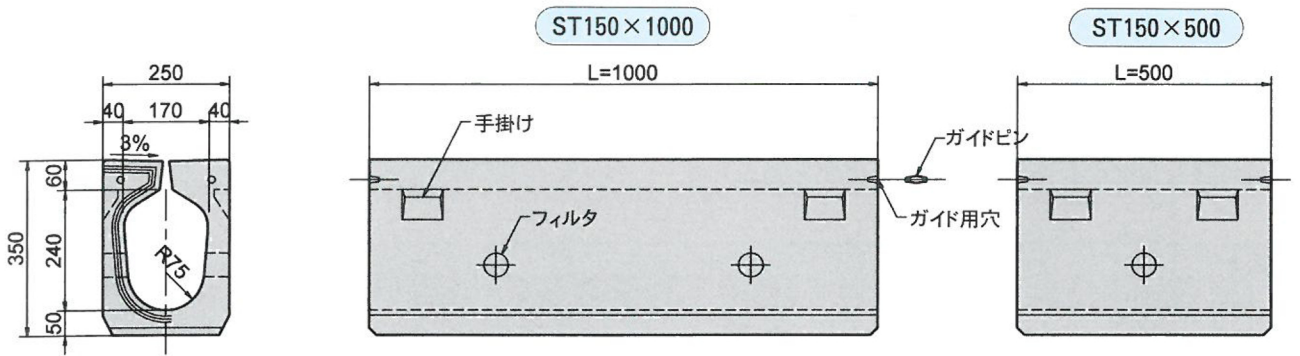


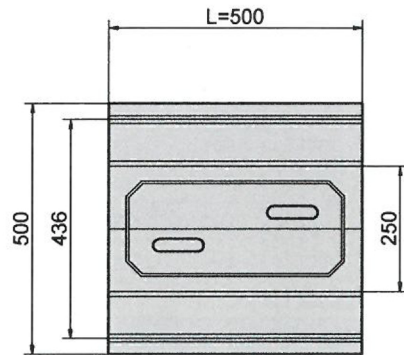
スリット側溝（歩道用）



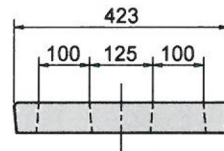
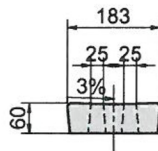
歩道用側溝（ST型）及び 歩道用ます（STM型）

呼び		質量 kg
ST150	1000	128
	500	64
STM150	ふた [*]	10
	縁塊	46
	側塊	87

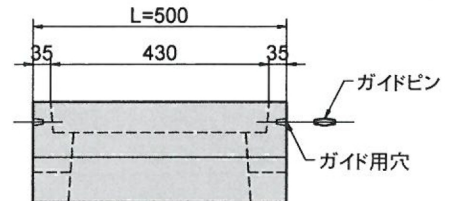
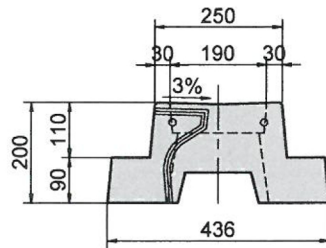
※ふたは、他にグレーチング蓋（各種）もあります。



STM150 ふた



STM150 縁塊



STM150 側塊

